

Pulsantiere stagne

Water-resistant pushbutton panels

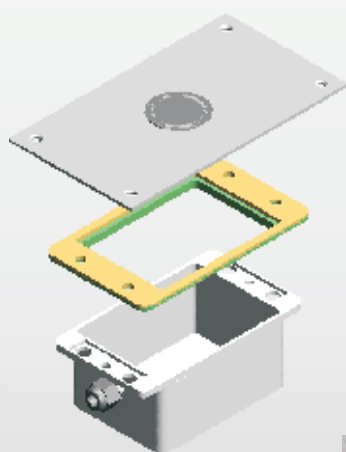
Tre diversi pulsanti dotati di guarnizione trasparente in gomma morbida per la protezione del pulsante dall'acqua e dalla polvere, per la massima resistenza negli ambienti più difficili. Se fornite con scatola, guarnizione e passacavi assumono grado di protezione fino ad IP65.

Three different buttons with transparent soft rubber seal to protect the button from water and dust, for maximum resistance to harsh environments. Completed by a case gasket and grommets it gets the IP65 protection level.



Ideali per esecuzioni
EN81-72

*Ideal for EN81-72
executions*



Kit scatola + guarnizione
+ passacavi per IP65
Box & Seal Set for IP65

Alcuni esempi
Some examples

