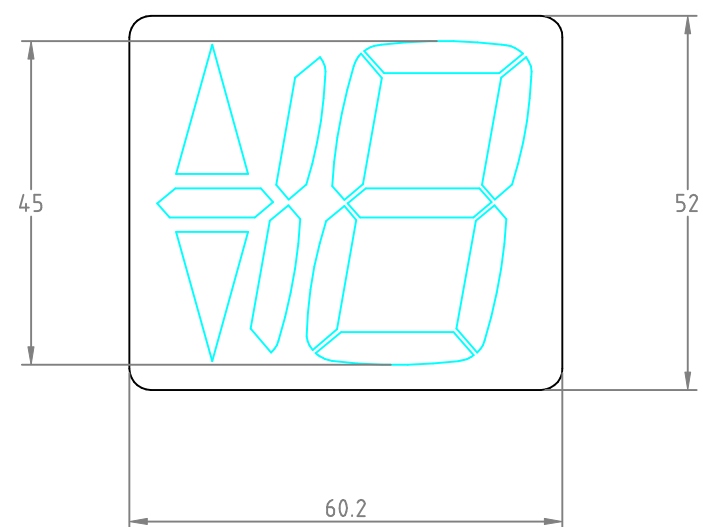


DIMENSIONI SCHERMO ED ALTEZZA CIFRA:



FORATURA SU PIASTRA:

