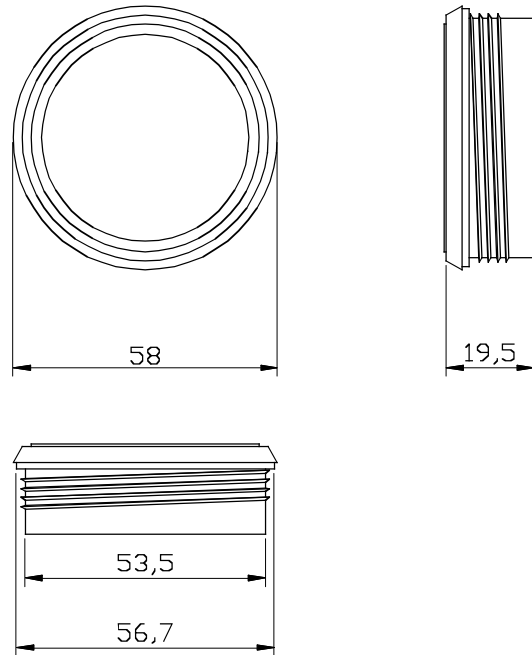


**DIMENSIONI MODULO:  
MODULUS SIZE:**



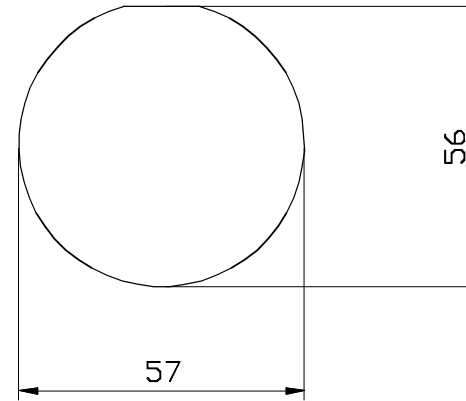
**CARATTERISTICHE TECNICHE:**

Tensione di alimentazione:	12/24 V a.c./d.c.
Assorbimento LED:	40 mA max
Portata contatto:	5 A @ 250 V a.c.
Superficie tasto parte mobile:	Ø 50 [mm]
Corsa:	1 [mm]

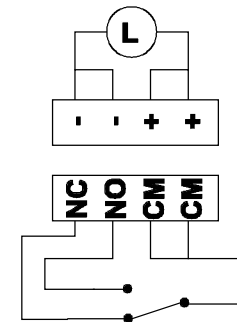
**TECHNICAL FEATURES:**

Power supply:	12/24 V a.c./d.c.
LED absorption:	40 mA max
Contact capacity:	5 A @ 250 V a.c.
Key surface mobile part:	Ø 50 [mm]
Stroke:	1 [mm]

**FORATURA PIASTRA E FISSAGGIO:  
PUNCHING PLATE AND FIXING:**



**SCHEMA ELETTRICO:  
ELECTRICAL SCHEME:**



DISPONIBILE ANCHE NELLE VERSIONI:

- DOPPIO CONTATTO
- BICOLORE

ALSO AVAILABLE IN THE ABOVE CONFIGURATIONS:

- DOUBLE CONTACTS
- TWO-COLOR

www.robortelli.com info@robortelli.com

**ROBERTELLIARDUINO**

DESCRIZIONE / DESCRIPTION: Pulsante @50 – Dati tecnici @50 Button – Technical Datas	DIS: <b>A 12</b>
	REV.: 2
	DATA: 04/11/06