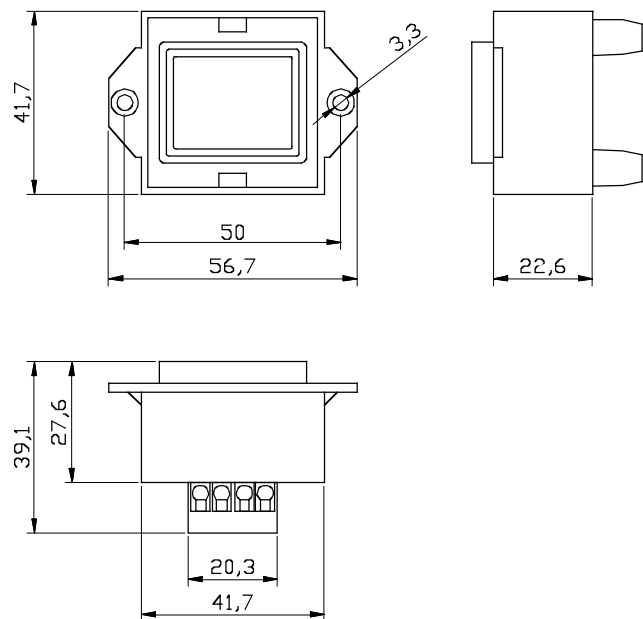


**DIMENSIONI MODULO:
MODULUS SIZE:**



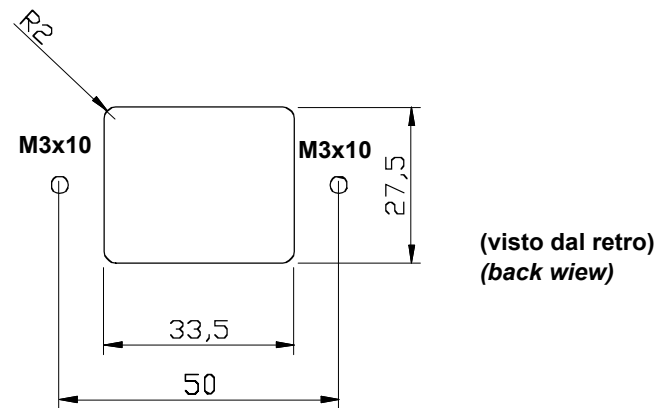
CARATTERISTICHE TECNICHE:

Tensione di alimentazione:	12/24 V, selez. da jumper, a.c./d.c.
Assorbimento LED:	40 mA max
Portata contatto:	5 A @ 250 V a.c.
Superficie tasto parte mobile:	24 x 30 [mm]
Corsa:	1 [mm]

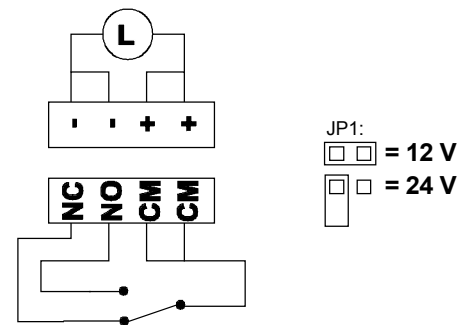
TECHNICAL FEATURES:

Power supply:	12/24 V, selez. da jumper, a.c./d.c.
LED absorption:	40 mA max
Contact capacity:	5 A @ 250 V a.c.
Key surface mobile part:	24 x 30 [mm]
Stroke:	1 [mm]

**FORATURA PIASTRA E FISSAGGIO:
PUNCHING PLATE AND FIXING:**



**SCHEMA ELETTRICO:
ELECTRICAL SCHEME:**



www.robortelli.com info@robortelli.com

ROBERTELLI ARDUINO

DESCRIZIONE / DESCRIPTION: Pulsante VS – Dati tecnici VS Button – Technical Datas	DIS: A 14
	REV.: 1
	DATA: 29/12/05