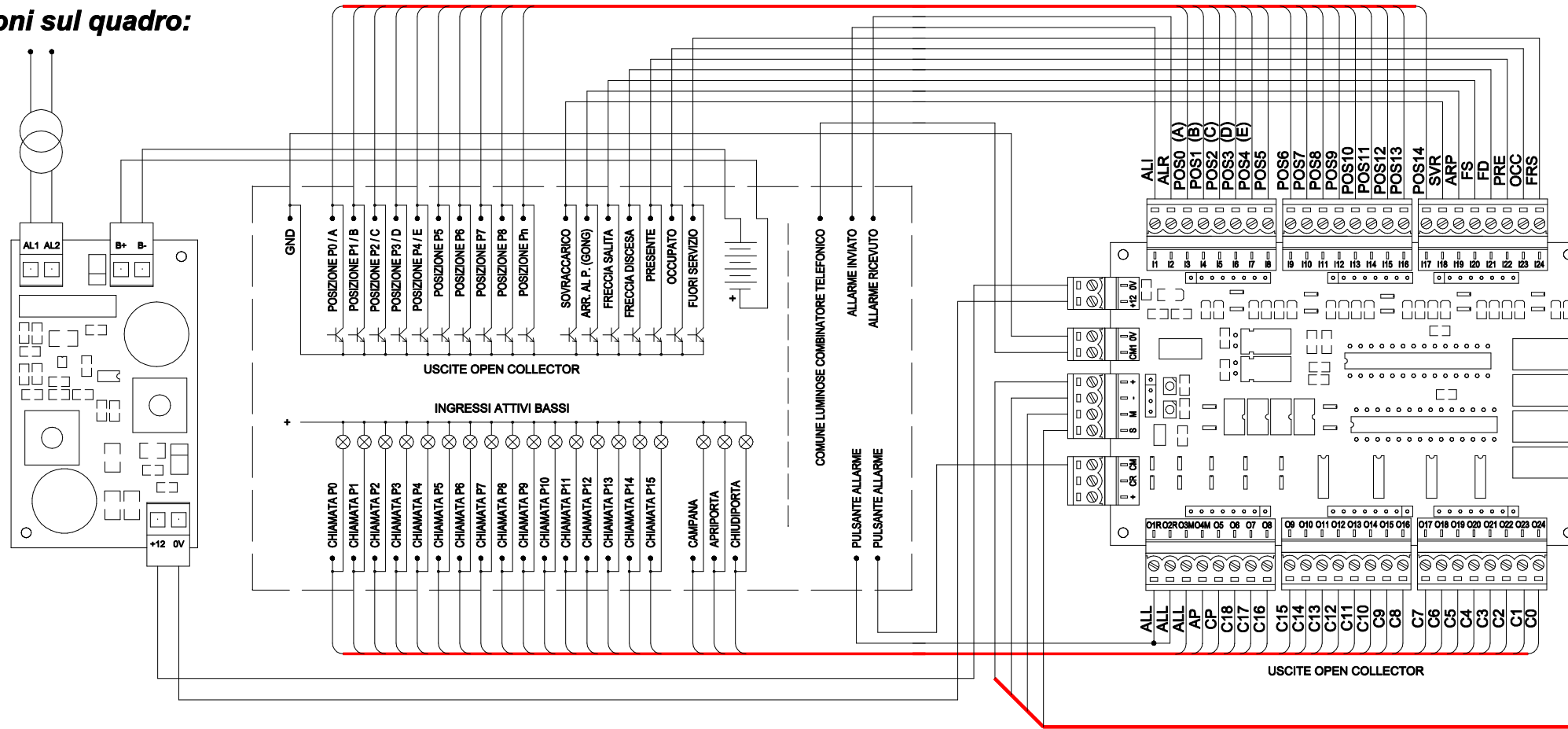


Manovra: Universale

Connessioni sul quadro:

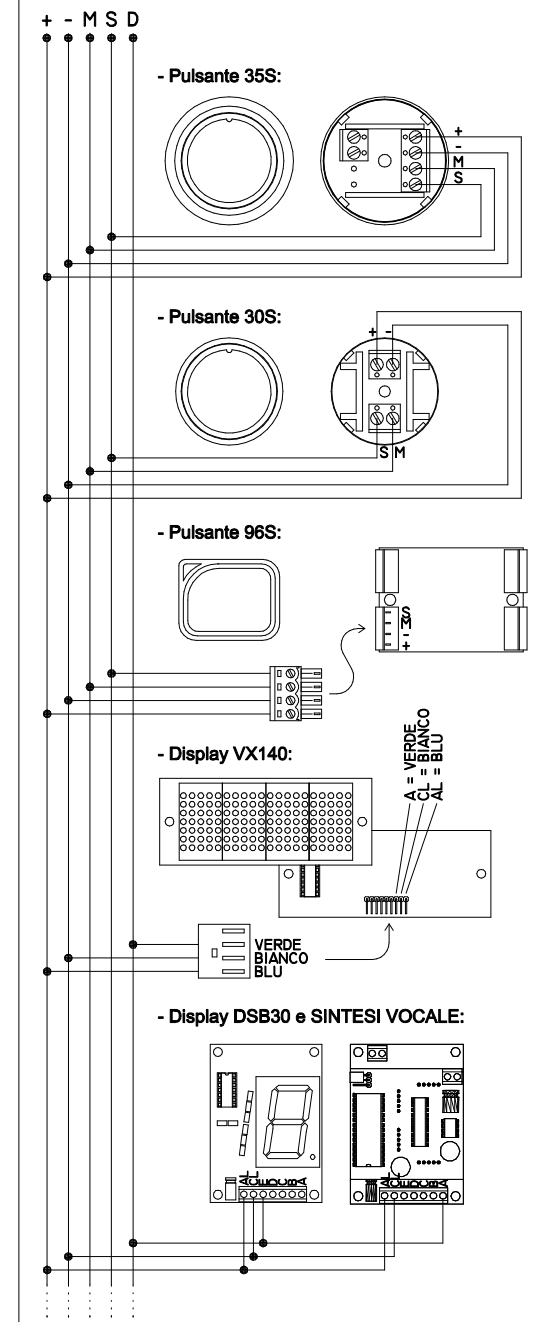


Max 19 fermate

CARATTERISTICHE TECNICHE:

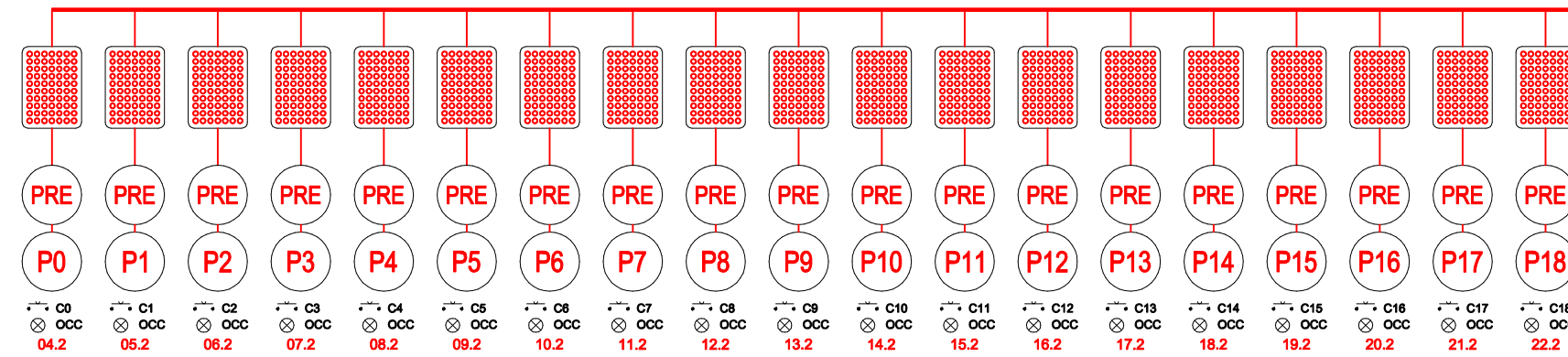
Alimentazione:	14-24 V AC/DC
Assorbimenti:	
- scheda SERQ	20 mA
- ogni pulsante	6 mA (led spenti) - 26 mA (led accesi)
- display LCD	200 mA
- display VX30	100 mA
- display DSB30	70 mA
- display VX140	70 mA
- display VX30	100 mA
- display VX1648	70 mA
- Sint30	70 mA

COLLEGAMENTI AL BUS SERIALE: (COMPONENTI PRINCIPALI)



Connessioni sul bus seriale:

a) pulsantiere di piano:



b) pulsantiera di cabina:

