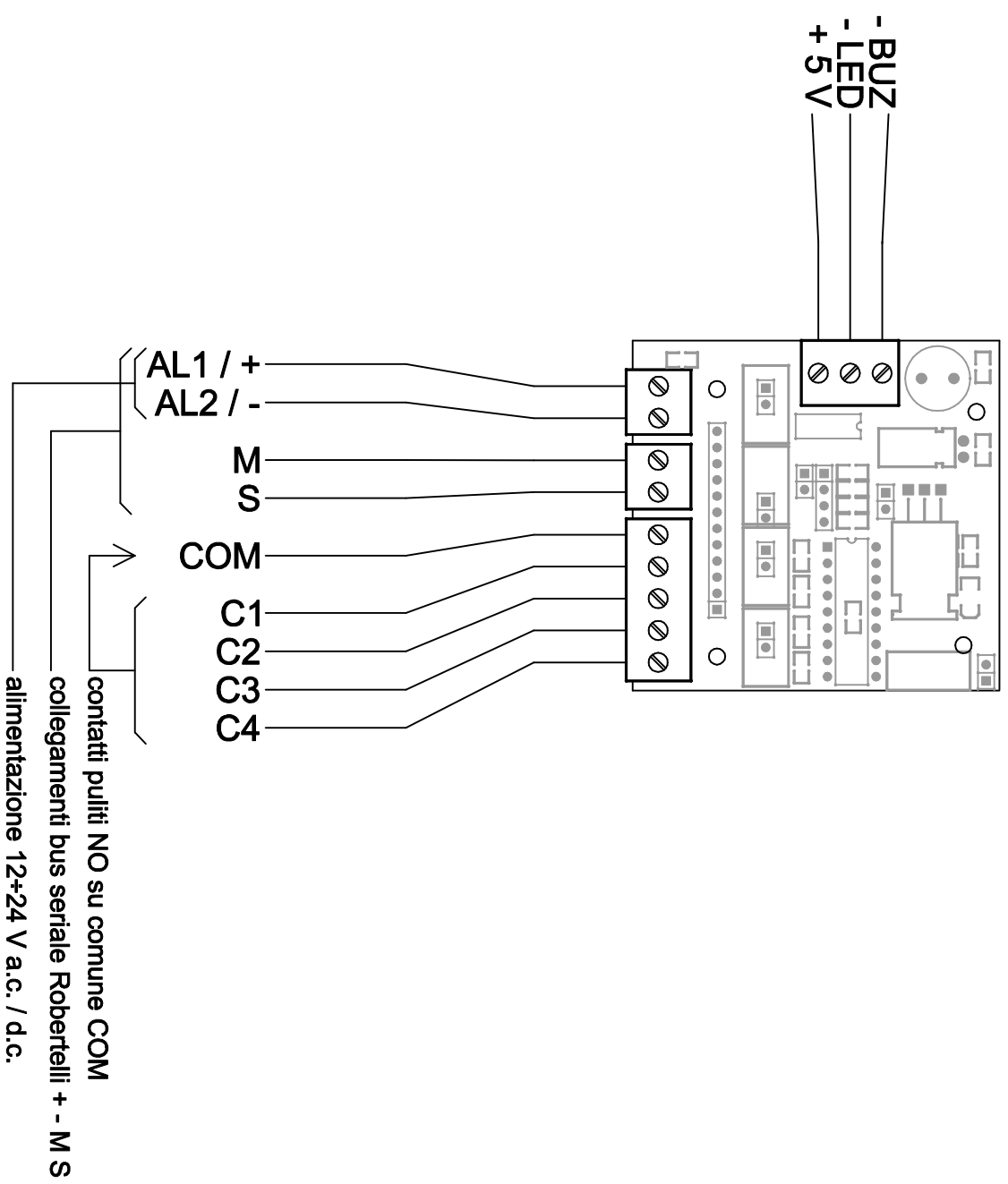


Tastierino numerico e trasponder:
(visto dal retro)



LEGENDA
AL1, AL2: INGRESSO DI ALIMENTAZIONE 12/24 V AC/DC
+ - M S: CONNESSIONI BUS SERIALE ROBERTELLI
COM: COMUNE CONTATTI PULITI
C1..C4: CONTATTI RELE' NO